

Unical®

Deutscher Vertriebspartner:



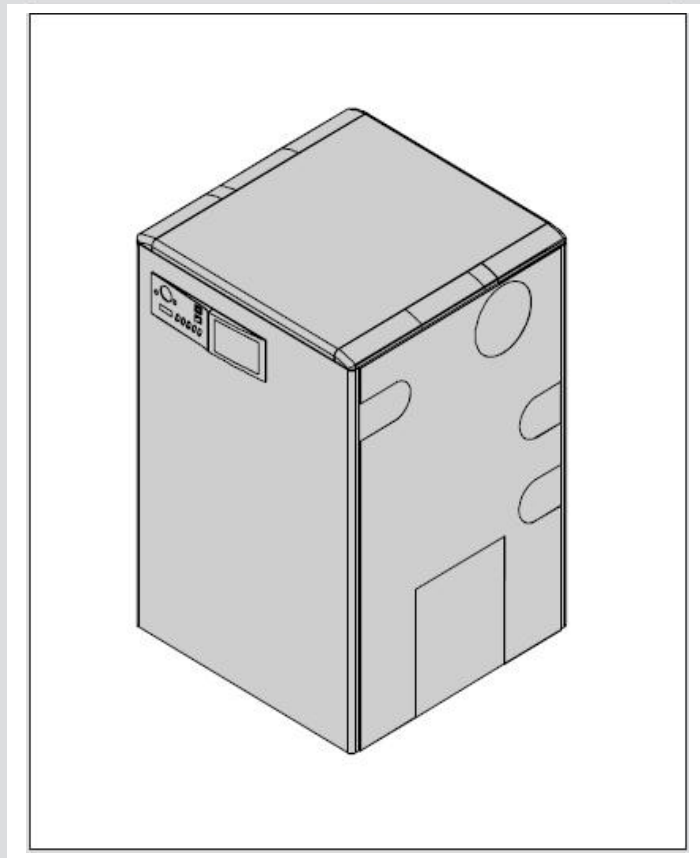
SfW Service für Wärmetechnik GmbH
Josef-Baumann-Str. 37a
44805 Bochum

Tel.: +49 - (0) 234 - 954 29-0
Fax.: +49 - (0) 234 - 954 20 50

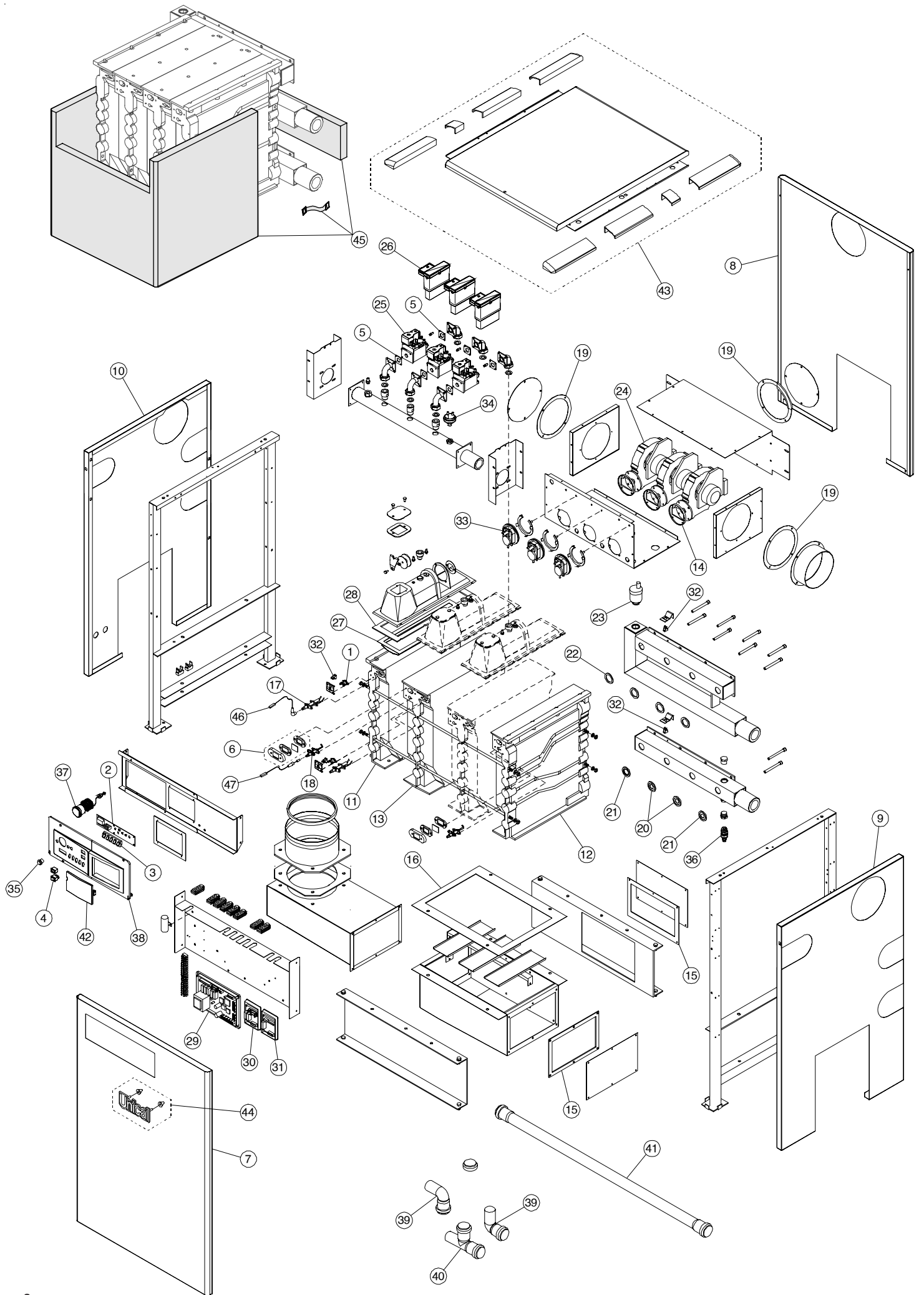
info@sfw-bochum.de
<http://www.sfw-bochum.de>

MODULEX

90 - 320



Ersatzteilliste



Ersatzteile Modulex 90-320		
Position	Artikelnummer	Bezeichnung
1	95000076	Sicherheitsthermostat
2	95000392	Display Scheibe
3	95000393	Druckschaltableau
4	95000396	An-Aus-Schalter grün beleuchtet
5	95000426	Dichtungssatz für Gasventil
6	95000467	Schauglas komplett zur Brennkammer
7	95211299	Frontverkleidung 4-Module
	95211300	Frontverkleidung 5-Module
	95211301	Frontverkleidung 6-Module
	95211302	Frontverkleidung 7-Module
	95211303	Frontverkleidung 2-3Module
8	95211345	Rückwandverkleidung 7-Module
	95211346	Rückwandverkleidung 6-Module
	95211347	Rückwandverkleidung 5-Module
	95211348	Rückwandverkleidung 4-Module
	95211349	Rückwandverkleidung 2-3 Module
9	95211350	Seitenverkleidung rechts
10	95211351	Seitenverkleidung links
11	95240031	Endteil Wärmetauscher links
12	95240032	Endteil Wärmetauscher rechts
13	95240033	Mittelteil Wärmetauscher
14	95250489	Dichtung für Ventilator
15	95250612	Verschlussdichtung Abgaskammer
16	95250618	Kopfdichtung Abgaskammer 7 Elemente
	95250619	Kopfdichtung Abgaskammer 6 Elemente
	95250620	Kopfdichtung Abgaskammer 5 Elemente
	95250621	Kopfdichtung Abgaskammer 4 Elemente
	95250622	Kopfdichtung Abgaskammer 3 Elemente
	95250623	Kopfdichtung Abgaskammer 2 Elemente
17	95250624	Zündelektrode
18	95250625	Überwachungselektrode
19	95250634	Verschlussdichtung Luftkasten
20	95250639	Rücklaufsammler Einblasdüse 22x36mm mit Dichtung
21	95250638	dto. 17 x 36 mm mit Dichtung
22	95250667	Vorlaufsammler Dichtung
23	95260588	automatisches Entlüftungsventil
24	95261166	Gebläse 55667.00291
25	95261169	Gasventil VK 4115 1055 2
26	95261170	Gasfeuerungsautomat CVI S4865D1004 1
27	95261172	Brenner
28	95261173	Brennerdichtung
29	95261176	Regelgerät MBD 1401 912116.3
30	95261177	Erweiterungsmodul AM 5
31	95261178	Warmwasser-Regelmodul AM 4
32	95261214	NTC Kesselfühler T7335D1040 12K
33	95261215	Differenzdruckschalter HUBA 605 38-53
34	95261247	Min. Gasdruckwächter
35	95261318	Entstörknopf rot
36	95261357	Entleerungshahn 3/4"
37	95261391	Manometer 8 bar
38	95310506	Schalttafel für 2 Module
	95310507	Schalttafel für 3 Module

	95310508	Schalttafel für 4 Module
	95310509	Schalttafel für 5 Module
	95310510	Schalttafel für 6 Module
	95310511	Schalttafel für 7 Module
39	95310512	Abflussbogen PP DN 40
40	95310513	Abfluss-T-Stück PP DN 40/40
41	95310515	Abflussrohr PP 1m lg. DN 40
42	95310552	Abdeckklappe Schalttafel
43	95371012	Verkleidungsdeckel 7-Module
	95371013	Verkleidungsdeckel 6-Module
	95371014	Verkleidungsdeckel 5-Module
	95371015	Verkleidungsdeckel 4-Module
	95371016	Verkleidungsdeckel 2-3-Module
44	95000581	UNICAL Logo
45	95250847	Isolierung Innenkörper Typ 90
	95250848	Isolierung Innenkörper Typ 140
	95250849	Isolierung Innenkörper Typ 180
	95250850	Isolierung Innenkörper Typ 230
	95250851	Isolierung Innenkörper Typ 280
	95250852	Isolierung Innenkörper Typ 320
46	95610788	Zündkabel mit Stecker
47	95610715	Kabel für Ionisationselektrode

Unical AG S.P.A.

46033 casteldario - mantova - italia - tel. 0376/57001 (r.a.) - telefax 0376/660556

La Unical declina ogni responsabilità per le possibili inesattezze se dovute ad errori di trascrizione o di stampa. Si riserva altresì il diritto di apportare ai propri prodotti quelle modifiche che riterrà necessarie o utili, senza pregiudicare le caratteristiche essenziali.