

Unical®

Deutscher Vertriebspartner



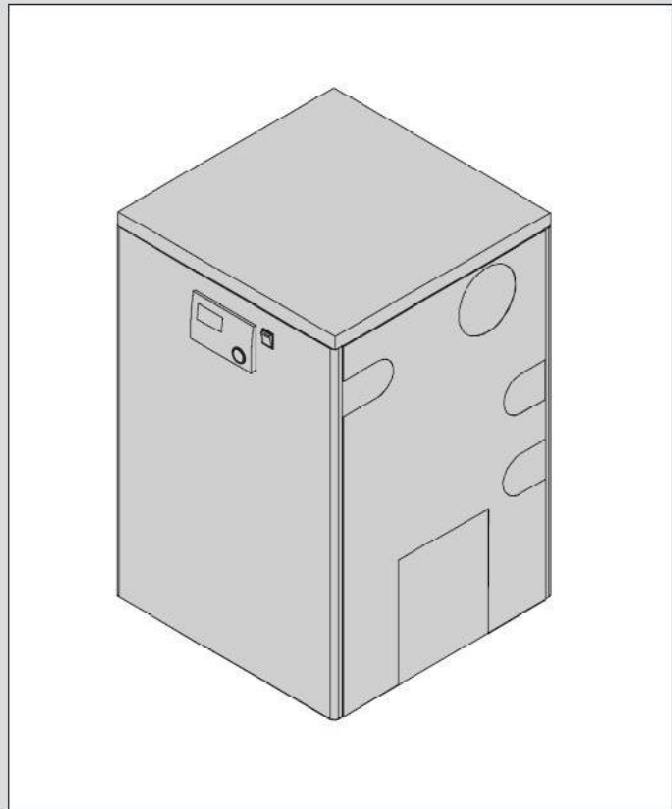
SfW Service für Wärmetechnik GmbH

Josef-Baumann-Str. 37a
44805 Bochum

Tel.: 0234 – 954 29-0
Fax.: 0234 – 954 29-29

info@sfw-bochum.de
www.sfw-bochum.de

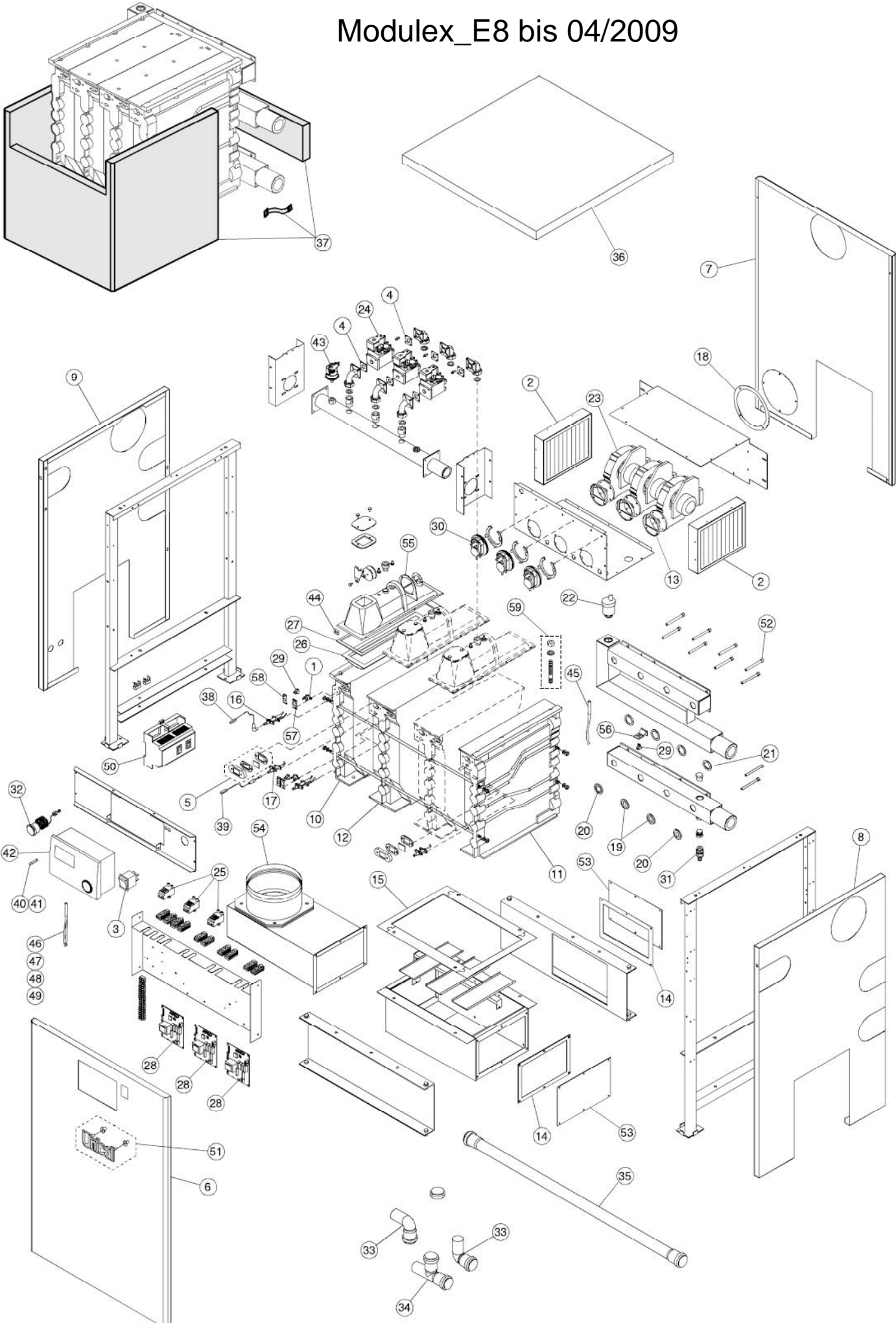
MODULEX E8



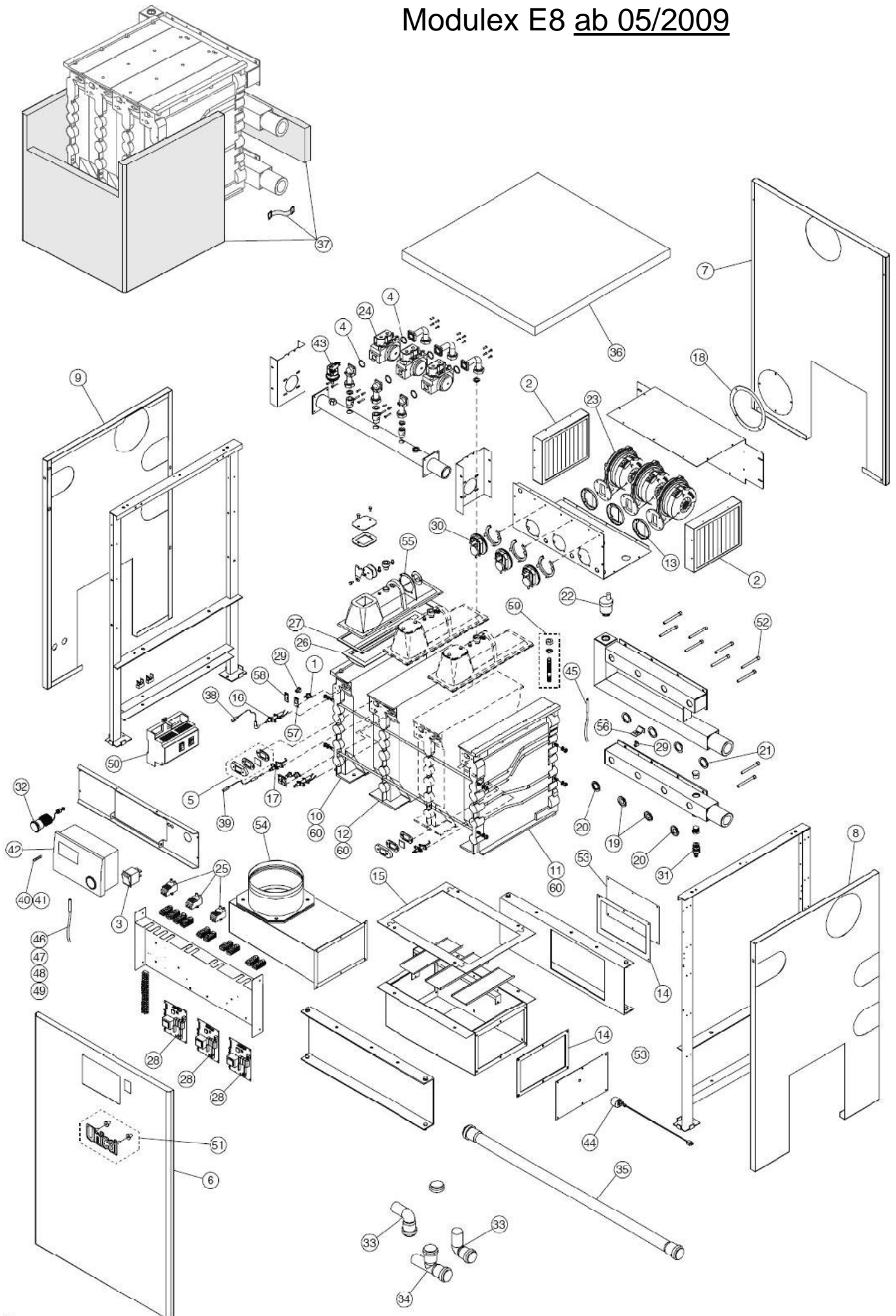
00333097 -

Ersatzteilliste mit
Explosionszeichnungen

Modulx_E8 bis 04/2009



Modulex E8 ab 05/2009



Ersatzteile Modulex E8 100-340			
		Ausführung mit E8 Regler	
Position	Artikelnummer	Bezeichnung	
1	95000708	Sicherheitsthermostat	
1	95000076	Sicherheitsthermostat 105° - ab 5/2009	
2	95261879	Luftfilter	
3	95261558	Betriebsschalter 2-polig	
4	95000426	Dichtung Gasventil (10Stck.)	
4	95000709	Dichtungen Gasventil (20 Stck.) ab 05/2009	
5	95000467	Schauglas kpl. zur Brennkammer	
6	95212673	Frontverkleidung 2-3 Module	
6	95212674	Frontverkleidung 4 Module	
6	95212675	Frontverkleidung 5 Module	
6	95212676	Frontverkleidung 6 Module	
6	95212677	Frontverkleidung 7 Module	
7	95371707	Verkleidung hinten 2-3 Module	
7	95371708	Verkleidung hinten 4 Module	
7	95371709	Verkleidung hinten 5 Module	
7	95371710	Verkleidung hinten 6 Module	
7	95371711	Verkleidung hinten 7 Module	
8	95212545	Seitenverkleidung rechts	
9	95212546	Seitenverkleidung links	
10	95240031	Endteil Wärmetauscher links	
11	95240032	Endteil Wärmetauscher rechts	
12	95240033	Mittelteil Wärmetauscher	
13	95250489	Dichtung für Ventilator	
14	95250612	Deckeldichtung für Abgaskammer	
15	95250618	Kopfdichtung Abgaskammer 7 Module	
15	95250619	Kopfdichtung Abgaskammer 6 Module	
15	95250620	Kopfdichtung Abgaskammer 5 Module	
15	95250621	Kopfdichtung Abgaskammer 4 Module	
15	95250622	Kopfdichtung Abgaskammer 3 Module	
15	95250623	Kopfdichtung Abgaskammer 2 Module	
16	95251273	Zünderlektrode	
16	95250624	Zünderlektrode ab Baujahr 05/2009	
17	95251274	Ionisationselektrode	
17	95250625	Ionisationselektrode ab Baujahr 05/2009	
18	95250634	Dichtung Lufteinlass	
19	95250639	Rücklauf Einblasdüse m.Dichtung innen Ø22x36 (5Stck.)	
20	95250638	Rücklauf Einblasdüse m.Dichtung außen Ø17x36 (2Stck.)	
21	95250667	Dichtung Vorlaufsammler (7Stck.)	
22	95260588	automatischer Schnellentlüfter	
23	95261166	Ventilator	
	95262803	Ventilator NRG 118 ab Baujahr 05/2009	
24	95261169	Gasventil VK 4105	
	95262128	Gasventil Dungs GB-WND ab Baujahr 05/2009	
25	95262185	Zündtrafo	
26	95262364	Brenner	
	95262747	Brenner ab Baujahr 05/2009	
27	95261173	Brennerdichtung (5 Stck.) aus Graphite	
28	95630093	Brenner-Modul-Manager für E8 (BMM)	
	95000817	Brenner-Modul-Manager für E8 (BMM) ab Bj. 05/2009	

29	9500021	Sammlerfühler Vorlauf	
30	95261215	Luftdruckschalter	
30	95261739	Luftdruckschalter Huba 128-100	
31	95261357	Entleerungshahn 3/4"	
32	95261391	Manometer 8 bar	
33	95310512	Abflussbogen PP/DN 40	
34	95310513	Abfluss-T-Stück PP/DN 40	
35	95310515	Abflussrohr PP/DN 40 1000 mm lg.	
36	95371720	Verkleidungsdeckel 2-3 Module	
36	95371721	Verkleidungsdeckel 4 Module	
36	95371722	Verkleidungsdeckel 5 Module	
36	95371723	Verkleidungsdeckel 6 Module	
36	95371724	Verkleidungsdeckel 7 Module	
37	95250847	Isolierung Innenkörper 2 Module	
37	95250848	Isolierung Innenkörper 3 Module	
37	95250849	Isolierung Innenkörper 4 Module	
37	95250850	Isolierung Innenkörper 5 Module	
37	95250851	Isolierung Innenkörper 6 Module	
37	95250852	Isolierung Innenkörper 7 Module	
38	95611077	Zündkabel mit Stecker	
39	95611085	Kabel für Ionisationselektrode mit Stecker	
40	95262220	Sicherung 10A (10Stck.)	
41	95262221	Sicherung 6,3A (10 Stck.)	
42	95262147	Regelgerät E8 ohne Zubehör	
43	95261247	Min.-Gasdruckwächter	
44	95262367	Kupferdraht geflochten 1 Meter	
44	95262565	Sensor Kondensatwanne - ab 05/2009	
45	95611174	Vorlauf Sammlerfühler	
46	95262211	Speicherfühler (Ausf. mit E8)	
47	95262210	Kesselfühler (Ausf. mit E8)	
48	95262209	Vorlauffühler - Mischer (Ausf. mit E8)	
49	95262208	Außenfühler (Ausf. mit E8)	
50	95110052	BCM-Modul	
51	95000581	Unical Logo	
52	95250669	Befestigungsschrauben Vor-/Rücklaufsammler (12Stck.)	
53	95211324	Seitendeckel Abgassammelkasten	
54	95000745	Abgassammelkasten kpl. Ø 150	
54	95000749	Abgassammelkasten kpl. Ø 200	
55	95250633	Dichtung Mischkammer	
56	95211352	Halteklammer für Sammlerfühler	
57	95211357	Halterung Sicherheitsthermostat	
58	95211358	Halteklammer für Kesselfühler	
59	95262011	Schrauben, Unterlegscheiben, Bolzen f. Wärmetauscher	

Unical AG S.P.A.

46033 casteldario - mantova - italia - tel. 0376/57001 (r.a.) - fax 0376/660556
www.unical.ag - info@unical-ag.com

La Unical declina ogni responsabilità per le possibili inesattezze se dovute ad errori di trascrizione o di stampa. Si riserva altresì il diritto di apportare ai propri prodotti quelle modifiche che riterrà necessarie o utili, senza pregiudicare le caratteristiche essenziali.